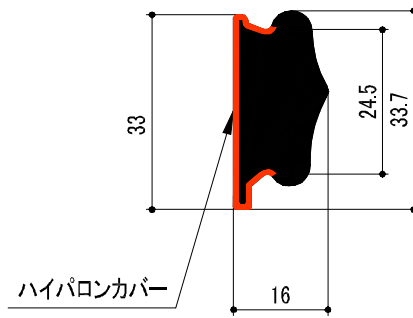
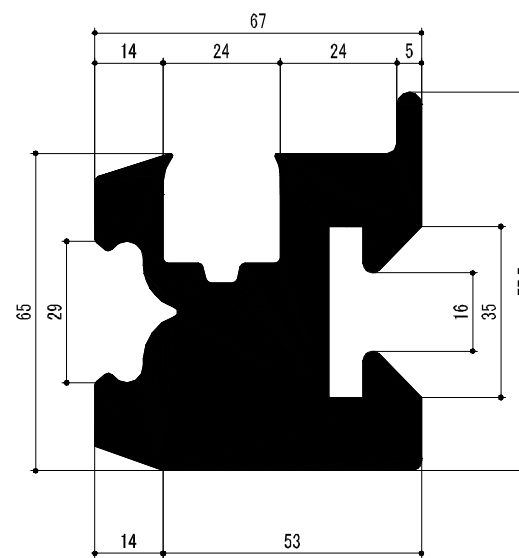
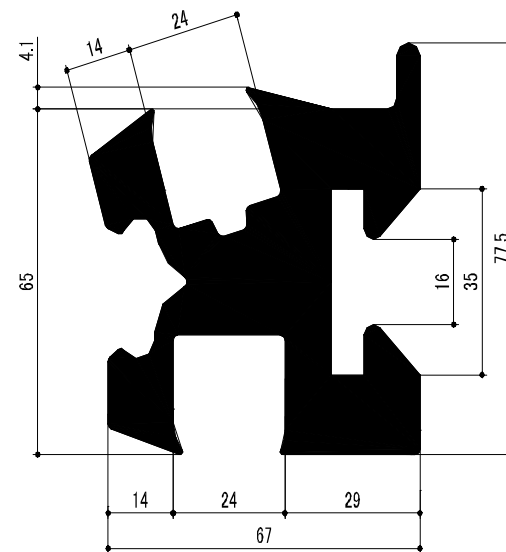
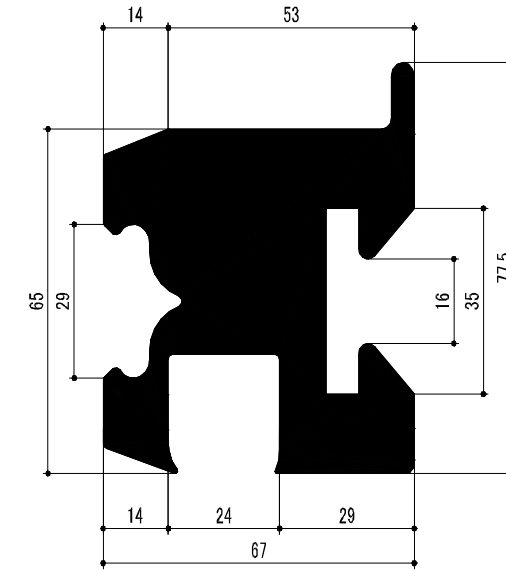


ハイパロンカバー

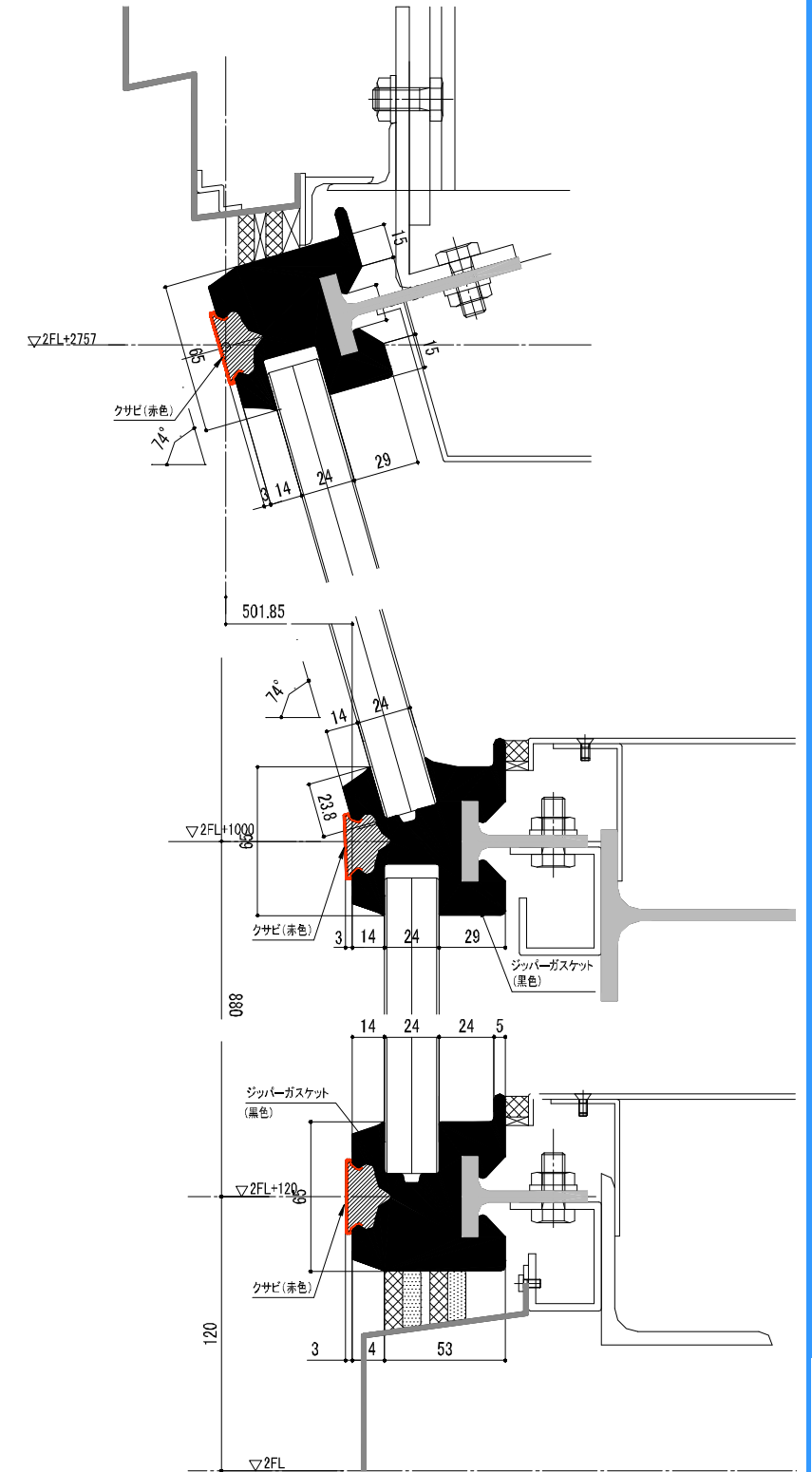


ハイパロンカバー

ジッパー 材質:CR  
表面カラー(赤)皮膜



ジッパーガasket 材質:CR



工期 2003年9月16日~2004年  
 名称 富士スピードウェイ改修計画 パドック・ショートコースエリア建物工事  
 所在地 静岡県駿東郡小山町大御神645-4  
 設計 TILKE GMBH 株式会社三菱地所設計  
 監理 株式会社三菱地所設計  
 施工 大成建設株式会社 横浜支店  
 敷地面積 約 2,325,612.86m<sup>2</sup>  
 建築面積 約 664.24m<sup>2</sup>  
 延床面 約 704.92m<sup>2</sup>  
 階数 地上2階

北星ゴム工業株式会社

本社工場 〒938-0054 黒部市岡362番地14号  
 電話:(0765)52-0001(代) FAX:(0765)52-4429  
 東京営業所 〒108-0023 東京都港区芝浦3-12-6(国際芝浦ビル4階)  
 電話:(03)5476-6031 FAX:(03)5476-6036  
 名古屋営業所 〒460-0011 名古屋市中区大須1丁目23-9(横ハイツ1階)  
 電話:(052)221-7687 FAX:(052)204-3635  
 大阪営業所 〒571-0066 大阪府門真市幸福町19-21(幸福ビル2号館3階)  
 電話:(06)6905-1586 FAX:(06)6905-1587